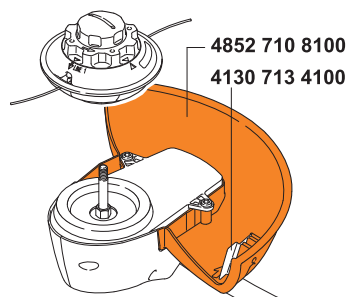


FSA 65

4852 710 8100
4130 713 4100

681VP389 KN

Semi-automatic, dual line cutting head for trimmers

Applications: For lawn trimming and mowing large areas of grass and weeds. Do not exceed 10,000 r.p.m.

Tête faucheuse semi-automatique à deux fils pour coupe-herbes

Applications: Pour couper de grandes surfaces d'herbe haute et de mauvaises herbes. Nombre de tours maximal autorisé: 10.000 t/mn.

Cabezal de corte semiautomático con hilo doble para cortadoras

Usos: Para recortar césped y segar el pasto y malezas en zonas grandes. No exceda una velocidad de 10.000 rpm.



Warning! The following safety precautions must be observed.

Attention! Respecter impérativement les mesures de sécurité suivantes.

¡Atención! Es indispensable observar las siguientes medidas de seguridad.



Warning! Follow all safety precautions in Instruction Manual. Improper use can cause serious or fatal injury!

Avvertissement ! Respecter toutes les consignes de sécurité dans le mode d'emploi. Une utilisation incorrecte risque de provoquer des blessures graves ou mortelles !

Advertencia: Respete todas las medidas de seguridad que aparecen en el manual de instrucciones. El uso incorrecto puede causar lesiones graves o mortales.

For further mounting instructions see supplement inside this folded card insert.

Voir notice jointe pour autres instructions de montage.

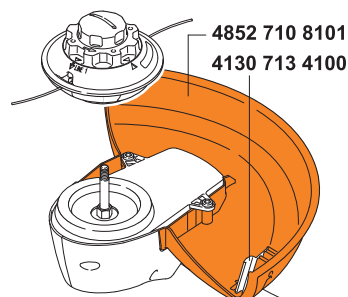
Para más instrucciones de acoplamiento, véase la hoja anexa.



Warning! Objects may be thrown or ricochet in all directions. To reduce risk of injury to operator, never operate a trimmer without a properly mounted deflector (see picture). Keep bystanders at least 50 ft (15 m) away.

Attention! Danger de projection ou de ricochet d'objets dans toutes les directions. Pour réduire le risque de blessure à l'opérateur, toujours utiliser une coupe-herbe avec un déflecteur correctement monté (voir photo ci-dessus). Ne pas tolérer la présence de spectateurs dans un rayon de 15 m (50 pi).

¡Atención! Los objetos pueden ser lanzados en cualquier dirección. Para reducir el riesgo de que alguna persona se lastime, utilice siempre el protector adecuado y no permita la presencia de personas a una distancia menor de 15 metros (50 pies).

FSA 85

4852 710 8101
4130 713 4100

681VP407 KN



Warning! To reduce risk of eye injury, always wear goggles or safety glasses that meet ANSI Z87.1. To reduce risk of facial injury, STIHL recommends that you also wear a face shield or face screen over your goggles or safety glasses. To reduce risk of hearing loss, always wear hearing protection.

Attention! Pour réduire le risque de blessure aux yeux, toujours porter des lunettes de protection qui rencontrent la norme ANSI Z87.1. Pour réduire le risque de blessure au visage, STIHL recommande de porter aussi une visière faciale ou un écran de protection facial par-dessus vos lunettes de protection. Pour réduire le risque de blessure aux organes auditifs, porter toujours des protège-oreilles conseillés.

¡Atención! Para reducir el riesgo de lesiones en los ojos, utilice siempre gafas de seguridad que cumplen con la norma ANSI Z87.1; para reducir lesiones en la cara, STIHL recomienda que también use una careta protectora sobre las gafas. Para reducir el riesgo de pérdida del oído, utilice siempre protección para los oídos.

Warning! To reduce the risk of injury from broken parts, check condition of trimmer at regular short intervals. Do not continue with broken or damaged tools.

Attention! Pour réduire le risque de blessure causée par des pièces brisées, vérifier régulièrement la condition du coupe-herbe à de courtes intervalles. Cesser d'utiliser les dispositifs brisés ou endommagés.

¡Atención! Reduzca el riesgo de lesiones provenientes de partes rotas, revisando periódicamente la condición del cabezal de corte. No continúe trabajando con herramientas dañadas o rotas.

Important Information

Improper use of any power tool may cause serious or fatal injury. Read, understand and follow carefully the operating and safety instructions in your Instruction Manual before using these products.

Information importante

La mauvaise utilisation de tout dispositif à moteur peut entraîner des blessures graves, voire fatales. Lire, comprendre et suivre à la lettre les instructions d'utilisation et de sécurité dans le mode d'emploi avant de se servir de ces produits.

Información importante

El uso indebido de cualquier herramienta puede causar lesiones graves o mortales. Lea, comprenda y siga cuidadosamente las instrucciones de uso y de seguridad dadas en el manual de instrucciones antes de usar estos productos.

AUTOCUT® C 4-2

STIHL®

STIHL FSA 65, 85

Semi-automatic, dual line cutting head for trimmers

Applications: for lawn trimming, around trees, between shrubs, along edges, walls and fences.

- Easily loads by inserting line into eyelets and twisting the knob.

Tête faucheuse semi-automatique à deux fils pour coupe-herbes

Utilisations: pour faucher l'herbe autour des arbres, entre les buissons, le long des bordures, des murs et des barrières.

- Se recharge facilement: Insérez simplement le fil dans les œillets et tournez le bouton.

EasySpool™

Cabezal de corte semiautomático con hilo doble para cortadoras

Aplicaciones: para podar prados, alrededor de los árboles, a lo largo de las orillas, por los bordes de las paredes y cercas.

- Facilmente la carga por insertar hilo en ojete y girar el botón.



STIHL Incorporated
Virginia Beach, VA 23452
www.stihlusa.com

Manufactured by STIHL Inc., USA, with domestic and foreign components.
Fabriqué par STIHL Inc., Etats-Unis, avec des composants domestiques et étrangers.
Fabricado por STIHL Inc., USA, con componentes nacionales y del extranjero.

0000 903 1197 A. 03. L10. © ANDREAS STIHL AG & Co. KG, 2010

4006 710 2123

STIHL[®]
ANDREAS STIHL AG & Co. KG

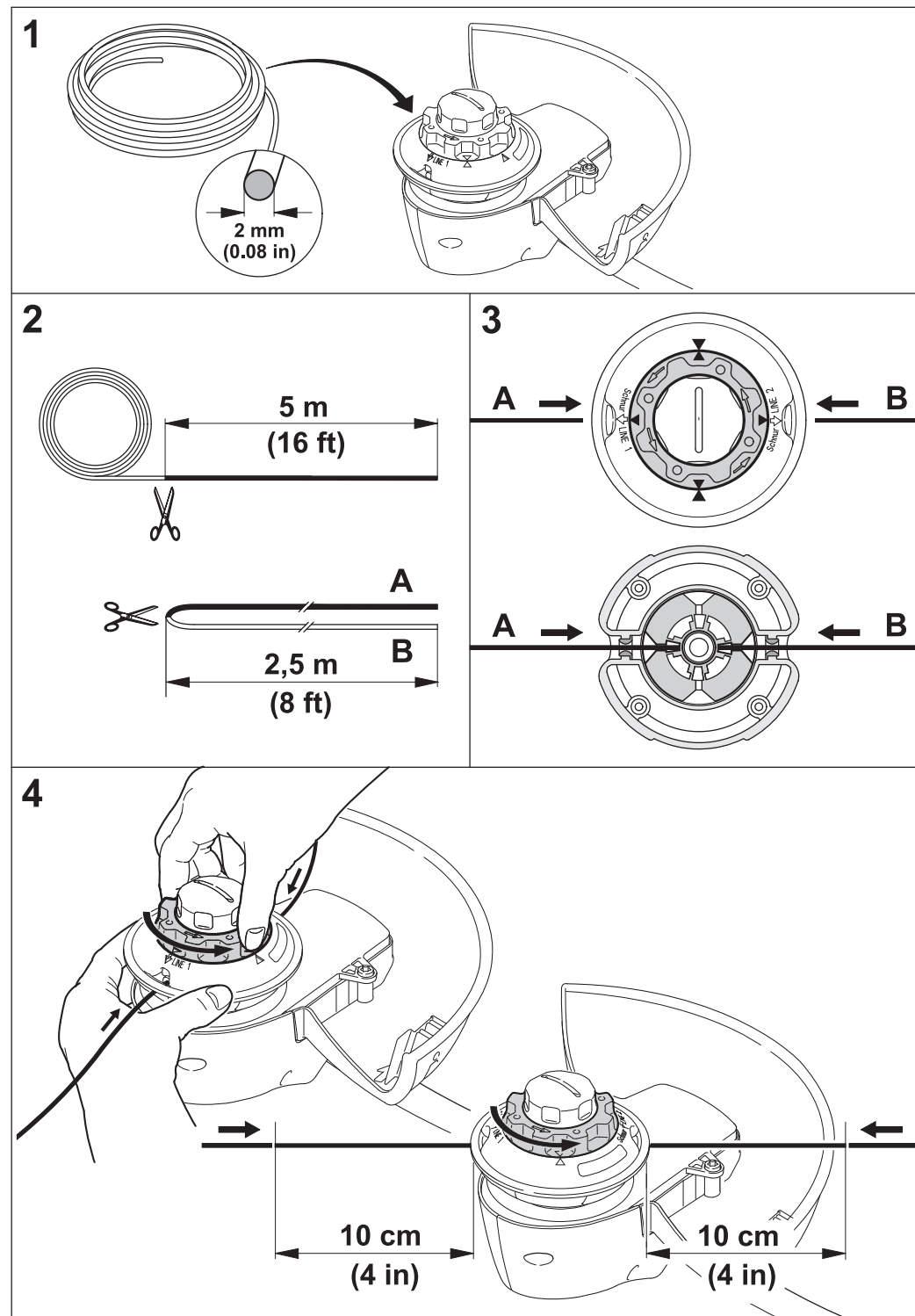
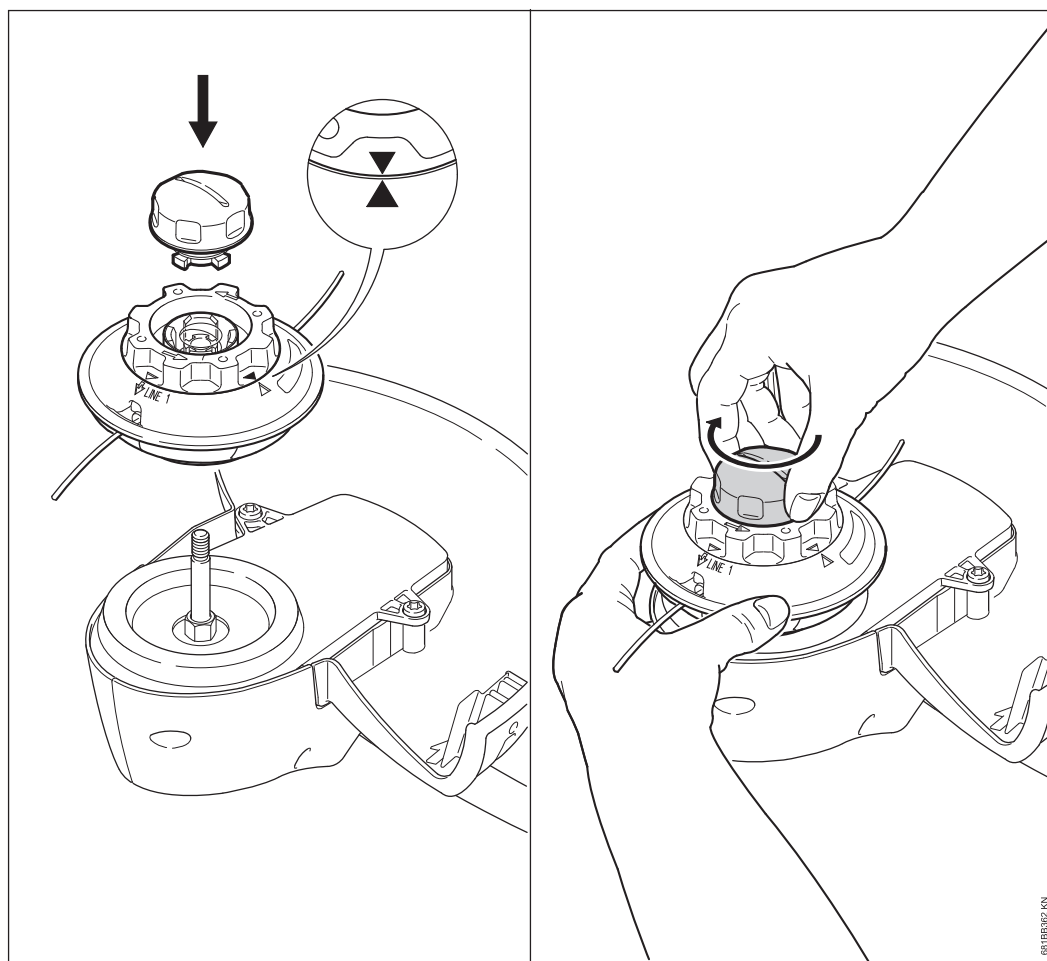
**STIHL FSA 65, 85
AUTOCUT[®] C 4-2
4006 710 2123**



Follow all safety precautions in Instruction Manual. Improper use can cause serious or fatal injury!

Respecter toutes les consignes de sécurité dans le mode d'emploi. Une utilisation incorrecte risque de provoquer des blessures graves ou mortelles !

Respete todas las medidas de seguridad que aparecen en el manual de instrucciones. El uso incorrecto puede causar lesiones graves o mortales.



Please keep this card with your Instruction Manual for future reference.
Garder cette carte avec le mode d'emploi pour s'y référer ultérieurement.
Guarde esta tarjeta junto con el manual de instrucciones para referencia futura.